

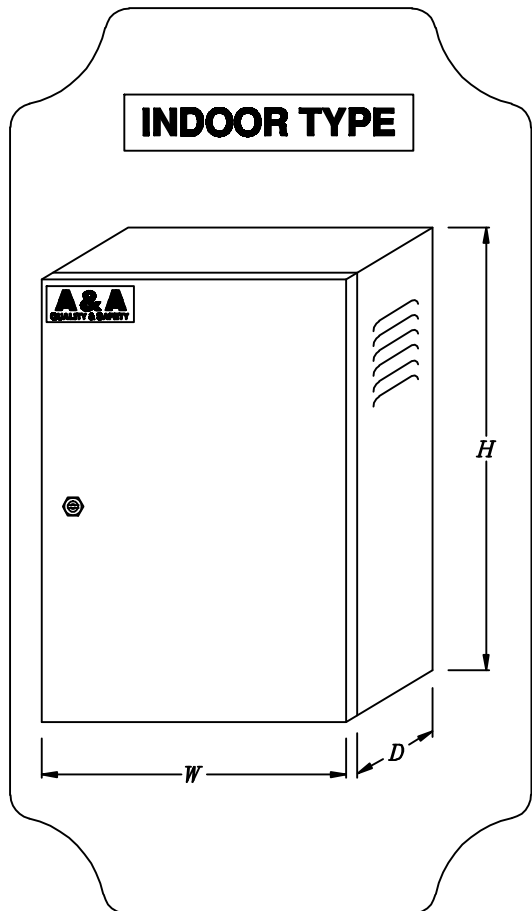
A & A PRODUCT. Price List' 2012

STANDARD PANEL

- STANDARD : IEC. ASTN. DS. NEMA.
- MATERIALS : Aluzinc Steel Sheet
 Stainless Steel Sheet
 Galvanized Steel Sheet
- FINISHING : Painting by Electro-Static Polyester Powder Painted
 Coating 60-80 uM. Thickness
- COLOUR : RAL 7032
- THICKNESS : 1.0 1.2 1.5

STANDARD PANEL (ASP TYPE)

ตู้ไฟฟ้าสำเร็จรูปขนาดมาตรฐาน (ASP) มีให้เลือกหลายขนาด ทั้งแบบภายในอาคาร, ภายนอกอาคาร และแบบกันฝนภายนอกอาคาร
 ผลิตจากเหล็กแผ่นคุณภาพสูง ผ่านกระบวนการป้องกันสนิม และตัด-พับขึ้นรูป โดยเครื่องจักรที่ทันสมัย รอยตัด-พับมีความละเอียดสูงเทียบเท่า
 มาตรฐานสากล พร้อมทันทึกันสนิม และสีฝุ่น (Electrostatic Powder Painted) 2 ชั้น ก่อนบรรจุลงกล่อง: เหมาะสำหรับใช้ประกอบตู้ควบคุม
 ต่างๆ เช่น ชุดควบคุมมอเตอร์, ตู้ควบคุมเครื่องจักร, ตู้ไฟฟ้า, ตู้เบรกเกอร์ ฯลฯ

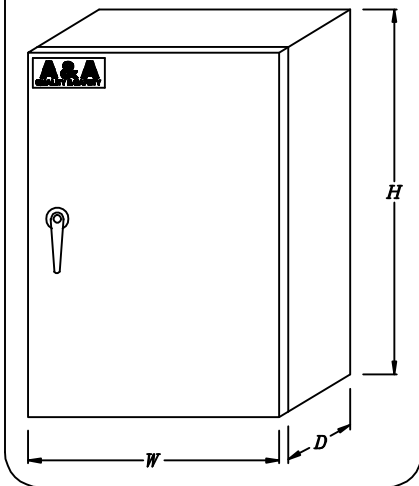


| TYPE | W (mm.) | H (mm.) | D (mm.) | Thickness (mm.) | Unit Price (Bath) |
|---------|------------|------------|------------|--------------------|----------------------|
| ASPI-1 | 230 | 300 | 130 | 1.0 | 1,250 |
| ASPI-2 | 250 | 350 | 130 | 1.0 | 1,500 |
| ASPI-3 | 300 | 450 | 130 | 1.0 | 1,700 |
| ASPI-4 | 350 | 500 | 130 | 1.0 | 1,900 |
| ASPI-5 | 400 | 530 | 130 | 1.0 | 2,160 |
| ASPI-6 | 450 | 600 | 130 | 1.0 | 2,400 |
| ASPI-7 | 500 | 700 | 200 | 1.2 | 3,000 |
| ASPI-8 | 600 | 800 | 200 | 1.2 | 3,600 |
| ASPI-9 | 650 | 900 | 200 | 1.2 | 4,200 |
| ASPI-10 | 750 | 1000 | 200 | 1.2 | 5,200 |
| ASPI-11 | 800 | 1100 | 250 | 1.5 | 7,200 |
| ASPI-12 | 900 | 1250 | 250 | 1.5 | 8,400 |
| ASPI-13 | 950 | 1300 | 250 | 1.5 | 9,800 |
| ASPI-14 | 1000 | 1350 | 250 | 1.5 | 12,500 |
| ASPI-15 | 1000 | 1400 | 300 | 1.5 | 15,000 |
| ASPI-16 | 1050 | 1450 | 300 | 1.5 | 16,000 |
| ASPI-17 | 1100 | 1500 | 300 | 1.5 | 17,500 |

A & A PRODUCT. Price List' 2012

OUTDOOR TYPE

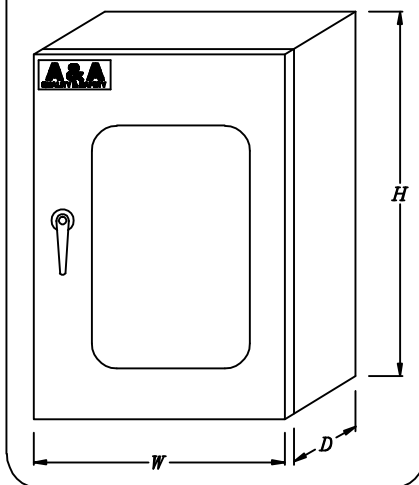
OUT DOOR TYPE



| TYPE | W (mm.) | H (mm.) | D (mm.) | Thickness (mm.) | Unit Price (Bath) |
|---------|---------|---------|---------|-----------------|-------------------|
| ASPO-1 | 230 | 300 | 130 | 1.0 | 1,550 |
| ASPO-2 | 250 | 350 | 130 | 1.0 | 1,900 |
| ASPO-3 | 300 | 450 | 130 | 1.0 | 2,200 |
| ASPO-4 | 350 | 500 | 130 | 1.0 | 2,400 |
| ASPO-5 | 400 | 530 | 130 | 1.0 | 2,750 |
| ASPO-6 | 450 | 600 | 130 | 1.0 | 3,100 |
| ASPO-7 | 500 | 700 | 200 | 1.2 | 3,800 |
| ASPO-8 | 600 | 900 | 200 | 1.2 | 4,500 |
| ASPO-9 | 700 | 1000 | 200 | 1.2 | 5,300 |
| ASPO-10 | 750 | 1000 | 200 | 1.2 | 6,500 |
| ASPO-11 | 800 | 1100 | 250 | 1.5 | 9,500 |
| ASPO-12 | 900 | 1250 | 250 | 1.5 | 11,300 |
| ASPO-13 | 950 | 1300 | 300 | 1.5 | 13,500 |
| ASPO-14 | 1000 | 1350 | 300 | 1.5 | 16,800 |
| ASPO-15 | 1000 | 1400 | 300 | 1.5 | 19,800 |

DOUBLE DOOR OUTDOOR TYPE

OUT DOOR TYPE

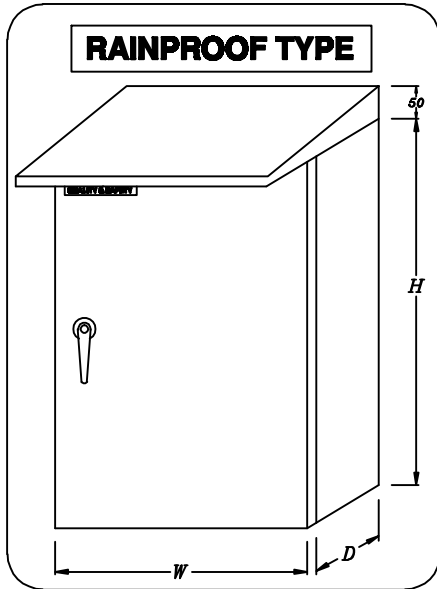


| TYPE | W (mm.) | H (mm.) | D (mm.) | Thickness (mm.) | Unit Price (Bath) |
|----------|---------|---------|---------|-----------------|-------------------|
| ASPOP-1 | 300 | 400 | 200 | 1.2 | 2,800 |
| ASPOP-2 | 350 | 450 | 200 | 1.2 | 3,200 |
| ASPOP-3 | 400 | 500 | 200 | 1.2 | 3,600 |
| ASPOP-4 | 450 | 560 | 250 | 1.2 | 4,200 |
| ASPOP-5 | 530 | 630 | 250 | 1.2 | 4,800 |
| ASPOP-6 | 600 | 750 | 250 | 1.2 | 5,680 |
| ASPOP-7 | 700 | 900 | 300 | 1.2 | 7,500 |
| ASPOP-8 | 800 | 1100 | 300 | 1.5 | 8,800 |
| ASPOP-9 | 900 | 1250 | 300 | 1.5 | 10,500 |
| ASPOP-10 | 900 | 1350 | 300 | 1.5 | 11,500 |
| ASPOP-11 | 1000 | 1300 | 350 | 2.0 | 13,800 |
| ASPOP-12 | 1000 | 1400 | 350 | 2.0 | 15,000 |
| ASPOP-13 | 1050 | 1500 | 350 | 2.0 | 16,800 |
| ASPOP-14 | 1050 | 1500 | 450 | 2.0 | 19,800 |
| ASPOP-15 | 1100 | 1550 | 400 | 2.0 | 22,000 |

ตู้ Double Door Outdoor Type จะมีประตูหน้า 2 บาน โดยประตูบานในจะเป็นบานแผ่นเรียบ ส่วนบานนอกจะเป็นประตูกระจกใสแผ่นอคริลิกใส (Clear Acrylic) เพื่อให้องค์กรที่ติดตั้งตู้บนประตูบานใน เช่น สัญญาณไฟจราจร, สถานะเบรคเกอร์ หรือ มิเตอร์ต่างๆ

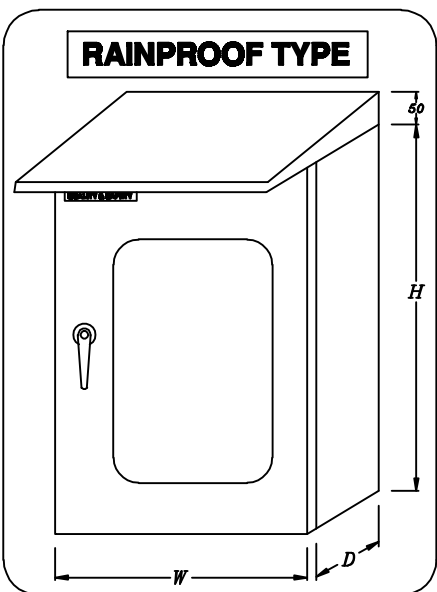
A & A PRODUCT. Price List' 2012

RAINFOOF TYPE



| TYPE | W (mm.) | H (mm.) | D (mm.) | Thickness (mm.) | Unit Price (Bath) |
|---------|---------|---------|---------|-----------------|-------------------|
| ASPR | | | | | |
| ASPR-1 | 230 | 300 | 130 | 1.0 | 1,700 |
| ASPR-2 | 250 | 350 | 130 | 1.0 | 2,100 |
| ASPR-3 | 300 | 450 | 130 | 1.0 | 2,400 |
| ASPR-4 | 350 | 500 | 130 | 1.0 | 2,650 |
| ASPR-5 | 400 | 530 | 130 | 1.0 | 3,000 |
| ASPR-6 | 450 | 600 | 130 | 1.0 | 3,400 |
| ASPR-7 | 500 | 700 | 200 | 1.2 | 4,200 |
| ASPR-8 | 600 | 900 | 200 | 1.2 | 4,950 |
| ASPR-9 | 700 | 1000 | 200 | 1.2 | 5,850 |
| ASPR-10 | 750 | 1000 | 200 | 1.2 | 7,150 |
| ASPR-11 | 800 | 1100 | 250 | 1.5 | 10,500 |
| ASPR-12 | 900 | 1250 | 250 | 1.5 | 12,450 |
| ASPR-13 | 950 | 1300 | 300 | 1.5 | 14,800 |
| ASPR-14 | 1000 | 1350 | 300 | 1.5 | 18,500 |
| ASPR-15 | 1000 | 1400 | 300 | 1.5 | 21,800 |

DOUBLE DOOR RAINPROOF TYPE



| TYPE | W (mm.) | H (mm.) | D (mm.) | Thickness (mm.) | Unit Price (Bath) |
|----------|---------|---------|---------|-----------------|-------------------|
| ASPRP | | | | | |
| ASPRP-1 | 230 | 300 | 130 | 1.0 | 3,100 |
| ASPRP-2 | 250 | 350 | 130 | 1.0 | 3,500 |
| ASPRP-3 | 300 | 450 | 130 | 1.0 | 3,950 |
| ASPRP-4 | 350 | 500 | 130 | 1.0 | 4,600 |
| ASPRP-5 | 400 | 530 | 130 | 1.0 | 5,250 |
| ASPRP-6 | 450 | 600 | 130 | 1.0 | 6,250 |
| ASPRP-7 | 500 | 700 | 200 | 1.2 | 8,250 |
| ASPRP-8 | 600 | 900 | 200 | 1.2 | 9,650 |
| ASPRP-9 | 700 | 1000 | 200 | 1.2 | 11,550 |
| ASPRP-10 | 750 | 1000 | 200 | 1.2 | 12,650 |
| ASPRP-11 | 800 | 1100 | 250 | 1.5 | 15,200 |
| ASPRP-12 | 900 | 1250 | 250 | 1.5 | 16,500 |
| ASPRP-13 | 950 | 1300 | 300 | 1.5 | 18,500 |
| ASPRP-14 | 1000 | 1350 | 300 | 1.5 | 21,800 |
| ASPRP-15 | 1000 | 1400 | 300 | 1.5 | 24,200 |

ตู้ Double Outdoor Rainproof Type จะมีประตูหน้า 2 บาน โดยประตูบานในจะเป็นแผ่นเรียบ ส่วนบานนอกจะเป็นประตูกระจกใสแผ่นอคริลิกใส (Clear Acrylic) เพื่อให้มองเห็นอุปกรณ์ที่ติดตั้งอยู่ภายในประตูบานใน